

无线按钮使用说明

1、概述

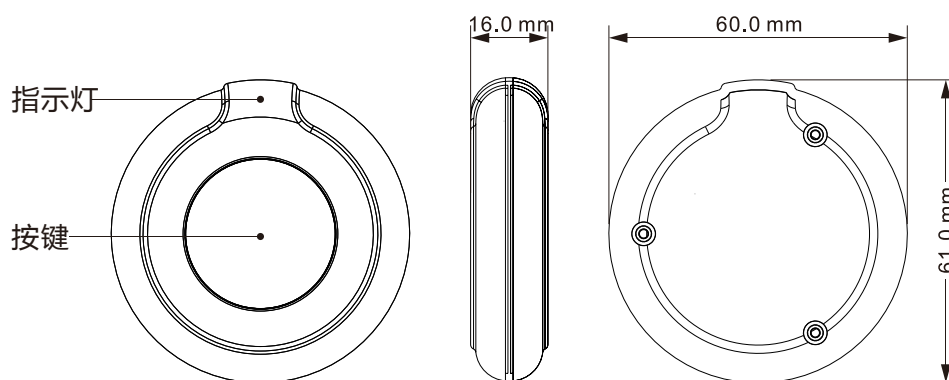
本产品采用无线通讯技术，抗干扰能力强，信号发送距离远。防拆设计、防尘防水；具有电池低压检测上报功能。可免工具安装，即贴即用，可实现门铃、一键紧急报警等功能。

注：本产品需配合智能家居主机联网使用。

2、功能特点

- 多功能
- 抗干扰强
- 低压检测
- 低功耗、远距离、持久续航

3、产品示意图



4、配置说明

① 智能主机的操作

按【】键进入主菜单，按【1 2】键，选择防区，再按【】键，选择需要的探测器类型【紧急】或【门铃】，按【】键。再贴上适应的贴纸。

② 无线按钮的操作

按一下按键，指示灯闪一次。学习成功主机语音提示“学习正确”。

③ 配对智能家居控制主机，通过时刻云 APP 进行无线按钮定义为一键紧急报警，门铃，或者场景联动等，开启智慧生活。

注意事项：电池电压时会上报至主机，按一下无线按钮时，指示灯会快闪 3 下，需及时更换同型号电池。

5、技术参数

工作电压	DC 3V	无线距离	≥500m（开阔地）
电池型号	CR2450	功耗	待机≤6uA，工作≤90mA
工作寿命	约 2 年	规格尺寸	Φ 60mm×16mm（厚）
无线方式	LORA	工作湿度	-10~40℃，5%~95%RH 无冷凝

无线按钮使用说明

1、概述

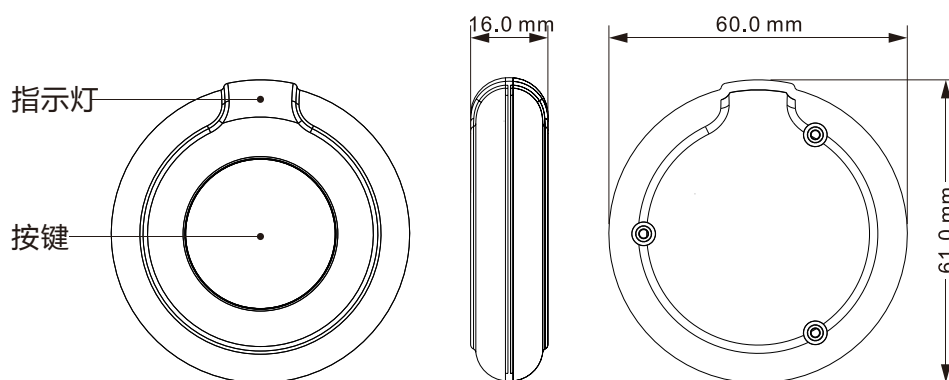
本产品采用无线通讯技术，抗干扰能力强，信号发送距离远。防拆设计、防尘防水；具有电池低压检测上报功能。可免工具安装，即贴即用，可实现门铃、一键紧急报警等功能。

注：本产品需配合智能家居主机联网使用。

2、功能特点

- 多功能
- 抗干扰强
- 低压检测
- 低功耗、远距离、持久续航

3、产品示意图



4、配置说明

① 智能主机的操作

按【】键进入主菜单，按【1 2】键，选择防区，再按【】键，选择需要的探测器类型【紧急】或【门铃】，按【】键。再贴上适应的贴纸。

② 无线按钮的操作

按一下按键，指示灯闪一次。学习成功主机语音提示“学习正确”。

③ 配对智能家居控制主机，通过时刻云 APP 进行无线按钮定义为一键紧急报警，门铃，或者场景联动等，开启智慧生活。

注意事项：电池电压时会上报至主机，按一下无线按钮时，指示灯会快闪 3 下，需及时更换同型号电池。

5、技术参数

工作电压	DC 3V	无线距离	≥500m（开阔地）
电池型号	CR2450	功耗	待机≤6uA，工作≤90mA
工作寿命	约 2 年	规格尺寸	Φ 60mm×16mm（厚）
无线方式	LORA	工作湿度	-10~40℃，5%~95%RH 无冷凝